



BayStar™
Compact

max 150 hk



MONTERINGSSÆT



Varenr.	Pris
HO5090	255,00

HYDRAULISK STYRING

Med det bredeste program er SeaStar/BayStar langt foran når det drejer sig om hydraulisk styring.

Fabriksmonteres af førende amerikanske, europæiske og skandinaviske båddeværfter.

BayStar Compact hydraulikstyring med frontmonteret cylinder.
Komplet sæt inkl. pumpe, cylinder, 2 x 20 fod nylonlange og 2 liter olie.
Ratumdrejninger:5
Max. 150 hk.
Volumen: Ratpumpe 23 cm³, cylinder 119 cm³.

IKKE TIL TWINMONTERINGER

Varenr.	Beskrivelse	Pris
HK4645H	BayStar Compact kit	5.299,00
HK4647H	BayStar Compact kit	5.299,00
HK4648H	BayStar Compact kit	5.299,00
HK4658H	BayStar Compact kit	5.299,00



Fabrikat	År	Model	BayStar	Anmærkning
HONDA	1992- 1998-2010 2010- 2003-	30-90 hk	HK4645H	
		115-130 hk	HK4647H	
		115 hk	HK4645H	
		135-150 hk	HK4645H	
MERCURY/ MARINER	1984- 1998-	75-150 hk	HK4645H	Brug monteringsæt HO5090
		40-60 hk	HK4648H	
JOHNSON/ EVINRUDE	1991- 1997- 1997- 1998-	40-150 hk	HK4645H	Brug monteringsæt HO5090
		115 hk FICHT	HK4658H	
		75-150 hk FICHT	HK4645H	
		40-140 hk 4-takt	HK4658H	
YAMAHA	1998- 1998- 1986- 1997- 2000- 2011- 2014-	40-50 hk	HK4645H	Brug YAMAHA styream 63D-48511-00-4D
		60 hk	HK4645H	
		70-90 hk 2-takt	HK4645H	Brug monteringsæt HO5090
		80-150 hk 4-takt	HK4645H	
		25-70 hk 4-takt	HK4648H	
		F115A, 90-115 hk 4-takt	HK4658H	
F115B	HK4648H			
SUZUKI	1987-2002 1990-2000 1998- 2001- 2009-	115-150 hk	HK4645H	Brug monteringsæt HO5090
		90-100 hk	HK4645H	
		40-70 hk 4-takt	HK4645H	Brug monteringsæt HO5090
		90-140 hk 4-takt	HK4658H	
		150 hk 4-takt	HK4645H	

BayStar™ Inboard

BayStar Inboard hydraulikstyring.
Komplet sæt inkl. pumpe, cylinder, 2 x 20 fod slange og 2 liter olie.



Max bådstr. 24 fod
Ratomdrejninger: 4,5. Max. tryk cylinder 52 Kg/m.
Slaglængde: 16 cm.
Volumen: Ratpumpe 23 cm³, cylinder 105 cm³.

Varenr.	Beskrivelse	Pris
HK4400H	BayStar Inboard kit, 52 Kg/m	7.699,00

Max bådstr. 18 fod
Ratomdrejninger: 2,5.
Max. tryk cylinder: 30 Kg/m. Slaglængde 15 cm.
Volumen: Ratpumpe 23 cm³, cylinder 58 cm³.

Varenr.	Beskrivelse	Pris
HK4401H	BayStar Inboard kit, 30 Kg/m	7.599,00

RATPUMPE



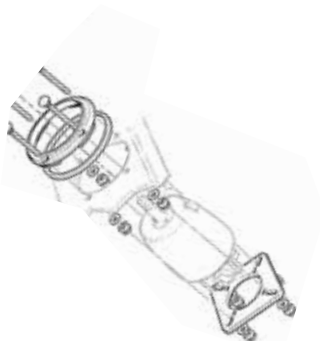
Varenr.	Kap. pr. omdr.	Pris
HH4314	23 cm ³	2.755,00

RATPUMPE MED TILT



Varenr.	Kap. pr. omdr.	Pris
HH4315	27 cm ³	6.548,00

MONTERINGSKIT FOR HALV INDFÆLDNING



Varenr.	Beskrivelse	Pris
HA5476	Indfældningskit	880,00

BAYSTAR CYLINDER



Varenr.	Volume	Pris
HC4645H	119 cm ³	3.999,00
HC4647H	119 cm ³	3.999,00
HC4648H	119 cm ³	3.999,00
HC4658H	119 cm ³	3.999,00

POWER STEERING PUMPE

SeaStar Power Assist anvendes sammen med manuelle hydraulik styresystemer, hvor der kræves ekstra kraft. Meget enkel installation.

Kan monteres på eksisterende SeaStar systemer med ratpumper på op til 33 cm³.

Antal ratomdrejninger er det samme i manuelt og "powerassist" tilstand.

Kompatibelt med automatisk fyldningssystem. Ved elektriske fejl går den automatisk over i manuel tilstand. Kan anvendes sammen med autopilot.



Varenr.	Beskrivelse	Pris
PA1200	SeaStar Power Assist 12/24V	17.699,00

SEASTAR AUTOPILOT PUMPE

Autopilot pumpe som kan anvendes selvstændigt eller kobles sammen med SeaStar Power Assist.



Varenr.	Volt	Kapacitet	Cylinder	Pris
AP1219	12	17 cm ³ /sek.	79-200 cm ³	6.599,00
AP1233	12	27 cm ³ /sek.	201-345 cm ³	6.999,00
AP2419	24	17 cm ³ /sek.	79-200 cm ³	7.399,00
AP2433	24	27 cm ³ /sek.	201-345 cm ³	7.899,00

SMARTSTICK AUTOPILOT - RORFØLER



Passer kun på SEASTAR frontmonteret cylinder

Varenr.	Model	Pris
AR4502	Univ. 0.5 - 4.5 V	3.699,00
AR4502 RM	Ray Marine	3.699,00
AR4502 SI	Simrad	3.699,00

FYLDESISTEM/UDLUFTER

En person klarer påfyldning af olie og udluftning af systemet på under 10 minutter med dette værktøj.



Varenr.	Beskrivelse	Pris
HA5445	Udlufter 12V	11.999,00

SEASTAR HYDRAULIKOLIE



Varenr.	LTR.	Pris
HA5430	1 l	199,00
HA5440	4 l	799,00

PÅFYLDNINGSSLANGE



Varenr.	Pris
HA5438	255,00

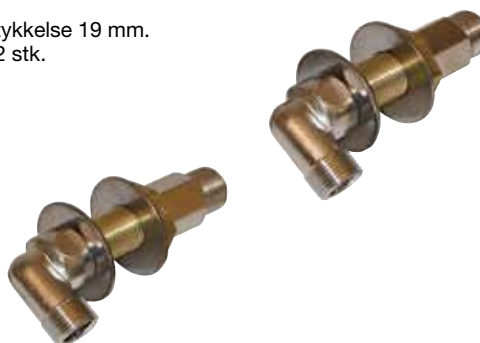
SLANGEGENNEMFØRING



Varenr.	Beskrivelse	Pris
HF5516	Enkelt Bundplade i sort metal	396,00
HF5556	Enkelt Bundplade i rustfrit stål	471,00
HF5557	Dobbelt Bundplade i rustfrit stål	767,00

SKROTGENNEMFØRING

Max. skottykkelse 19 mm.
Sæt med 2 stk.

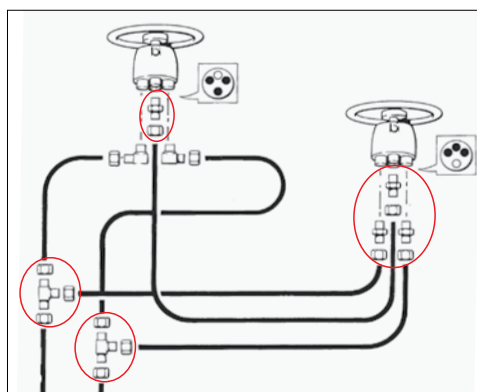


Varenr.	Pris
HF5512	1000,00

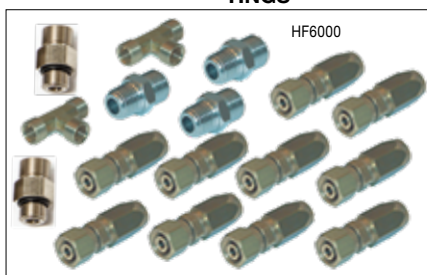
KIT TIL EKSTRA STYREPLADS/AUTOPILOT



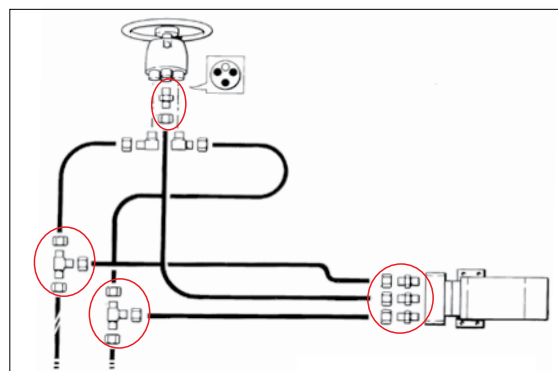
HF6010



KUN TIL RATPUMPER MED ORB FITTINGS



HF6000



Varenr.	For slange	Pris
HF6010	HT5100	908,00
HF6000	HT5400	2.399,00

HYDRAULIKSLANGE



Varenr.	Type	Mål	Pris pr. meter
HT5100	3/8" Nylonslange	Indv. 5 mm, udv. 9.7 mm	89,00
HT5400	5/16" Hydraulikslange	Indv. 8.1 mm, udv. 12.2 mm	125,00

FITTINGS

Slangekobling



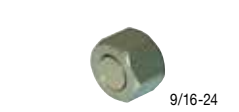
Varenr.	Pris
HT5500	179,00

Skæreringsfittings



Varenr.	Pris
HF5526	40,00

Prop



Varenr.	Pris
HF5524	81,00

Vertikal luftnippel



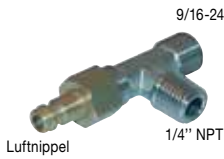
Varenr.	Pris
HF5518	482,00

Luftnippel (TM. cyl.)



Varenr.	Pris
HF5519	411,00

Horisont luftnippel



Varenr.	Pris
HF5520	411,00

Vertikal luftnippel



Varenr.	Pris
HF5521	396,00

T-nippel



Varenr.	Pris
HF5530	133,00

T-nippel



Varenr.	Pris
HF5531	157,00

T-nippel



Varenr.	Pris
HF5533	174,00

T-nippel



Varenr.	Pris
HF5536	149,00

Vinkelnippel 90°



Varenr.	Pris
HF5529	132,00

Vinkelnippel 90°



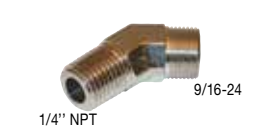
Varenr.	Pris
HF5534	87,00

Vinkelnippel 90°



Varenr.	Pris
HF5538	91,00

Vinkelnippel 45°



Varenr.	Pris
HF5540	105,00

Ret nippel



Varenr.	Pris
HF5528	80,00

Ret nippel



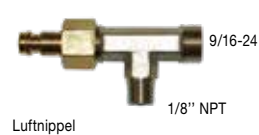
Varenr.	Pris
HF5527	65,00

Ret nippel



Varenr.	Pris
HF5532	61,00

BAYSTAR T-stykke



Varenr.	Pris
HF4202	241,00

VERADO® adaptorkit



Varenr.	Pris
HF5600	743,00

ORB-FITTINGS TIL RATPUMPER OG CYLINDRE TYPE-3

Vertikal luftnippel



Varenr.	Pris
HF6001	386,00

Horisont luftnippel



Varenr.	Pris
HF6002	386,00

Horisont luftnippel



Varenr.	Pris
HF6003	432,00

Vinkel -nippel 90°



Varenr.	Pris
HF6004	227,00

T-nippel



Varenr.	Pris
HF6005	348,00

T-nippel



Varenr.	Pris
HF6006	332,00

Lige-nippel



Varenr.	Pris
HF6009	114,00

Vinkel-nippel 45°



Varenr.	Pris
HF6011	171,00

Lige-nippel



Varenr.	Pris
HF6012	147,00

Gevindtætning



Varenr.	Pris
PP35244	69,00

PAKNINGSSÆT



SEASTAR/BAYSTAR RATPUMPE

Pumpe	Beskrivelse	Pakningsæt	Pris
HH52XX	SeaStar ratpumpe akseltætning	HP6032	129,00
HH4016	BayStar ratpumpe med plasthus akseltætning	HS5147	174,00
HH4314	BayStar ratpumpe med metalhus akseltætning	HP6032	129,00

SEASTAR/BAYSTAR OUTBOARD CYLINDER

Cylinder	Beskrivelse	Pakningsæt	Pris
HC5345-47-48-58	SeaStar frontmonteret cylinder "BULLHORN"	HS5157	1.686,00
HC5370	SeaStar sidemonteret cylinder	HS5153	660,00
HC5380	SeaStar agterspejlsmonteret cylinder	HS5154	495,00
HC4645-47-48-58	BayStar compact cylinder "BULLHORN"	HP4600	1.261,00

SEASTAR/BAYSTAR ROR/DREV CYLINDER

Cylinder	Pakningsæt	Pris
HC4460 - HC4461	HP6026	1.010,00
HC5328 - HC5329 - HC5330 - HC5331	HS5154	495,00
HC5332	HS5155	495,00
HC5312 BA125-7ATM	HS5154	495,00
HC5313 BA135-7ATM	HS5155	495,00
HC5314 BA150-7ATM	HS5156	503,00
HC5318 BA150-7TM	HS5182	638,00
HC5319 BA175-7TM	HS5183	706,00
HC5326	HS5156	503,00

CAPILANO RATPUMPE

Pumpe	Pakningsæt	Pris
HH5250 1250V	HS5161	562,00
HH5275 1275V	HS5161	562,00

CAPILANO CYLINDER

Cylinder	Pakningsæt	Pris
HC5349 BA150-7TMB	HS5182	638,00
HC5350 BA175-7TMB	HS5183	706,00
HC5351 BA200-7TMB	HS5184	720,00
HC5378 BA200-11TMB	HS5185	698,00