

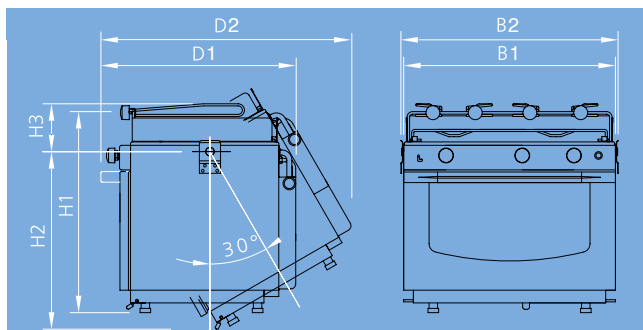


**eno**  
 MANUFACTURE  
 1909

# Flaskegas kogeapparater og komfurer i rustfri stål

Det franske køkken er verdenskendt for finesse og ypperste kvalitet. Det samme gælder ENO komfurer og kogeapparater, lavet for at give dig livsglæde og sikker funktion, selv under de hårdeste forhold til søs.

Produkter netop til moderne sejlads, udført i rustfrit stål med store effektive brændere og naturligvis med el-tænding. Et let tryk på knappen og blus eller ovn er tændt.



#### Tekniske data

Type	H1*	H2	H3	B1	B2	D1	D2	Vægt kg.
ENO-14234	460	420	90	505	520	430	560	25
ENO-14134	460	420	90	505	520	430	560	26
ENO-14634	460	420	90	505	520	430	560	26
ENO-14334	460	420	90	505	520	430	560	27
ENO-18234	460	420	90	505	520	435	565	25
ENO-18134	460	420	90	505	520	435	565	26
ENO-18634	460	420	90	505	520	435	565	26
ENO-18334	460	420	90	505	520	435	565	27
ENO-12339	510	450	95	500	516	600	605	35



En stor brænder som giver god spredning af flammen under stegepanden og en mindre til kogning. Top-rist i rustfrit stål der let tages af for rengøring. To sæt kraftige, rustfri grydeholdere er standard (er ikke fastmonteret og kan nemt tages af).

Den store hesteskobrænder i ovnen er på hele 1800 watt, og sammen med en tyk formpresset bundplade giver den bedste mulige fordeling af varmen. Foruden bradepande og bagerist kan også ophængningsristene tages ud, så disse og ovnen kan rengøres ordentligt.

Stor og rummelig ovn på 26 liter, regulerbar mellem 160°C og 280°C. Helt glat glas-ovndør med rustfri ramme og udstyret med aftageligt dobbeltglas og børnesikring (lås). Leveres med bradepande og bagerist.

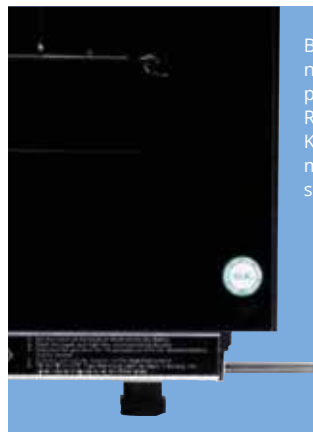
De store professionelle brændere er aftagelige for rengøring. Holdes på plads under brug af topriksen.



Balanceophæng er naturligvis standard på alle ENO komfurer. Rustfri ophæng medfølger. Komfuret kan let låses med det indbyggede skydehåndtag nederst.



I Skandinavien har vi valgt at udstyre alle ENO produkter med eltænding, dog ikke "discount-modellerne". I alle andre lande leveres de fleste ENO UDEN eltænding. El-tænding med separat 1,5 V batteri. Så slipper man for tilslutning til bådens el-system og risiko for krybestrømme og gal-vanisk tæring.





## 1 • ENO 2-blus Open Sea ONE Standard

Varenr.	Model	Pris
<b>ENO-11204</b>	2-blus standard uden el-tænding · Type ONE	<b>6.999,-</b>

"Discount" version af Open Sea komfuret, type ONE. Denne er uden el-tænding, med simple jern grydeholdere, emaljeret bagplade m.m.



## 2 • ENO 2-blus Open Sea

Varenr.	Model	Pris
<b>ENO-14234</b>	2-blus standard	<b>9.499,-</b>
<b>ENO-14134</b>	2-blus m. grill og rf.ovn <b>(Lagerføres ikke)</b>	<b>10.950,-</b>

ENO's "best seller komfur" med 2 blus på 1750 og 2500 W og 1800 W ovn. Nyt højpoleret marinekomfur med eltænding. Ovnens rummer hele 26 L. er indvendig rustfri stål. (Fås med rustfri ovn 1500 W og grill 1300 W på bestilling). Ovnindør med dobbeltglas og børnesikring/lås. Balanceophæng, 2 sæt rustfri grydeholdere og balancelås er standard. Leveres med 3 sidet rustfri flamme-/stænk "ocean" kant, der kan fjernes. Passer i mål med "gamle komfurer" B505 x D430 x H460 (470 med flammekant).



## 3 • ENO 3-blus Open Sea

Varenr.	Model	Pris
<b>ENO-14634</b>	3-blus standard	<b>9.925,-</b>
<b>ENO-14334</b>	3-blus m. grill og rf.ovn	<b>10.925,-</b>

Samme mål og udstyr som 2-blus Open Sea, blot med et tredje mindre blus i bagkant af toppladen på 1000W. Mest anvendeligt til en lille sovsekande eller 3 mindre gryder og som simreblus.



## 4 • ENO 2-blus Gascogne

Varenr.	Model	Pris
<b>ENO-18234</b>	2-blus Gascogne	<b>9.499,-</b>
<b>ENO-18134</b>	2-blus m. grill og rf.ovn <b>(Lagerføres ikke)</b>	<b>10.950,-</b>

ENO 2-blus Gascogne er luksusvarianten med lidt andet design. Teknisk set samme komfur som Open Sea, men med detaljer som ovnhåndtag i træ, røgfarvet glas i dør, forkromede knapper og sort front (stadig rustfrit stål). 2 blus på 1750 og 2500 W, rustfri stål ovn 1800 W. Findes også med rustfri ovn 1500 W med grill 1350 W. Leveres med Ocean rist, 3 sidet flammekant (der dog let kan fjernes). Eltænding, 2 sæt grydeholdere, balanceophæng og ovnudsstyr er standard.



## 5 • ENO 3-blus Gascogne

Varenr.	Model	Pris
<b>ENO-18634</b>	3-blus Gascogne	<b>10.300,-</b>
<b>ENO-18334</b>	3-blus m. grill og rf.ovn <b>(Lagerføres ikke)</b>	<b>11.300,-</b>

Samme mål og udstyr som 2-blus Gascogne blot med et tredje, mindre blus i bagkant af topplade (1000 W). Mest anvendelig til en lille sovsekande eller 3 mindre gryder og som simreblus.

Findes også med rustfri ovn og grill. 3-blus Gascogne vist med oceanrist = standard.



## 6 • ENO 3-blus Bretagne

Varenr.	Model	Pris
<b>ENO-23391</b>	3-blus Bretagne m. grill	<b>13.900,-</b>

Bretagne er et lidt større komfur med et yderligere lidt mere eksklusivt design, der nok gør den mere anvendelig i større både med specielle krav og besætninger med kulinariske interesser. Har større topplade (større dybdemål), hvilket giver mere plads til pletter og pander, men holder alligevel standardbredden ½ meter. To blus på 1750 W og et ekstra kraftigt blus på 2700W. Termostatreguleret ovn i rustfrit stål med en effekt på 1500W samt grill 1350 W. Leveres med 3 sæt rustfri grydeholdere og rustfri ophæng. El-tænding standard. Samme design og udstyr i øvrigt som Gascogne.

1



### 1 · ENO Force 10

Varenr.	Model	Pris
<b>ENO-63358</b>	Force 10-3	<b>18.500,-</b>

De kendte Force 10 komfurer produceres nu på ENO's fabrik. [www.force10.com](http://www.force10.com) eller få tilsendt engelsk brochure. 3-bluvs komfur med ovn og grill. Specifikationer og andre Force 10 produkter på Force 10 hjemmeside eller i engelsk brochure. Få pris og leveringstid på ikke viste produkter.

2

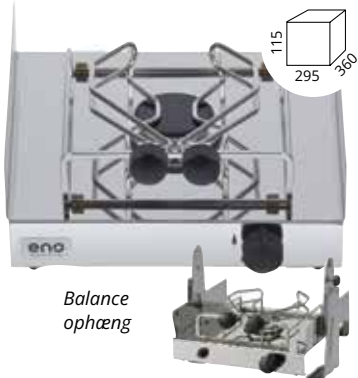


### 2 · ENO Gourmet indbygningsovn

Varenr.	Model	Pris
<b>ENO-87437</b>	2-bluvs m. grill og rf.ovn <b>(Lagerføres ikke)</b>	<b>10.200,-</b>

Solid og ergonomisk indbygningsovn med rustfri stål front og håndtag. Standard med el-tænding, stegerist og stegepande. Gourmet har grill element og rustfri ovn, derfor er ovnen på 19 liter samt lidt lavere i effekt 1,5 kW (grill 1,35kW). Vægt 22 kg.

3



### 3 · ENO Atoll, 1-bluvs kogeapparat

Varenr.	Model	Pris
<b>ENO-61491</b>	1-bluvs	<b>1.790,-</b>
<b>ENO-0614</b>	Balanceophængningskit	<b>550,-</b>

ENO 1-bluvs kogeapparat med piezotænding. Blusset er på 2000 W og 1 sæt rustfri grydeholder er standard.

4



### 4 · ENO 2-bluvs kogeapparat

Varenr.	Model	Pris
<b>ENO-62391</b>	2-bluvs	<b>3.350,-</b>
<b>ENO-0614</b>	Balanceophængningskit	<b>550,-</b>
<b>ENO-57624</b>	Ekstra grydeholder	<b>475,-</b>
<b>ENO-62491</b>	2-bluvs, discount	<b>1.999,-</b>

Meget lækkert 2-bluvs kogeapparat med runde hjørner. Store brændere, stor effekt (som husholdningsapparat) 2500 W og 1750 W. Leveres standard med elektrisk tænding (1,5 V batteri) og praktiske "click on" fødder, der letter montage og rengøring. Et sæt rustfri grydeholdere er standard.

Passer i næsten alle både med standard bredde 50 cm. B 470 mm, H 125 mm med grydeholder, D 335 mm (inkl. gasstuds og knapper). Dybde uden knapper inkl. gasstuds 300 mm. Vægt 3,75 kg. Findes også i en "discount" version uden el-tænding og "click on" monteringsfødder type 62491, 2-bluvs, discount.

5



### 5 · ENO 2-bluvs nedfældningsapparat

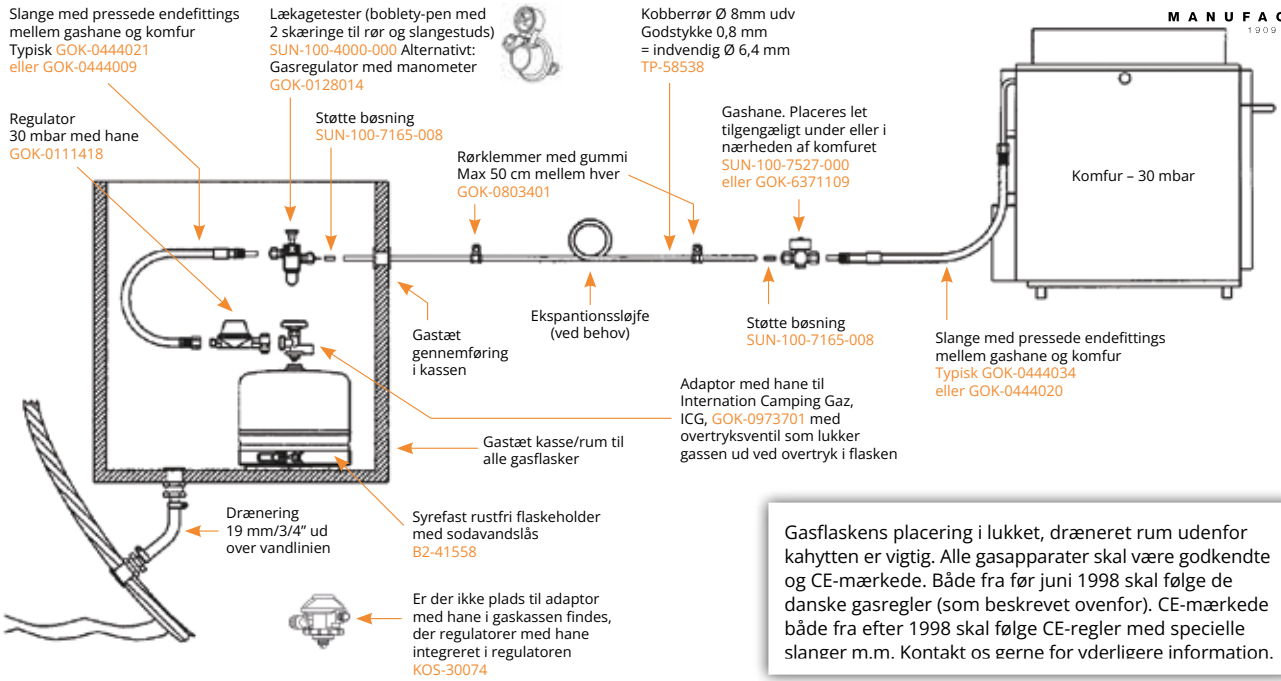
Varenr.	Model	Pris
<b>ENO-43234</b>	2-bluvs	<b>2.950,-</b>
<b>ENO-19058</b>	Glaslåg, 2-bluvs	<b>700,-</b>
<b>ENO-SC4320</b>	Grydeholderkit 2-bluvs	<b>880,-</b>

Lækkert marine kogeapparat til nedfældning i pantrybord. 2 blus på 1750/2500 W. El-tænding standard. Glaslåg i hærdet glas og/eller grydeholderkit er ekstra udstyr. Indbyg. mål B450/D320/H under bordplade 35 mm/H over bordplade 40 mm.

### (Intet billede) · ENO 3-bluvs nedfældningsapparat

Varenr.	Model	Pris
<b>ENO-43334</b>	3-bluvs	<b>3.650,-</b>
<b>ENO-00240</b>	Glaslåg, 3-bluvs	<b>750,-</b>
<b>ENO-SC4330</b>	Grydeholderkit 3-bluvs	<b>940,-</b>

3-bluvs nedfældningsapparat med blus på 1000/1750/2500 W med eltænding. Også til dette apparat findes glaslåg i hærdet glas og/eller grydeholderkit som ekstra udstyr. Indbyg. mål B450/D360/H under bordplade 35 mm/H over bordplade 40 mm.

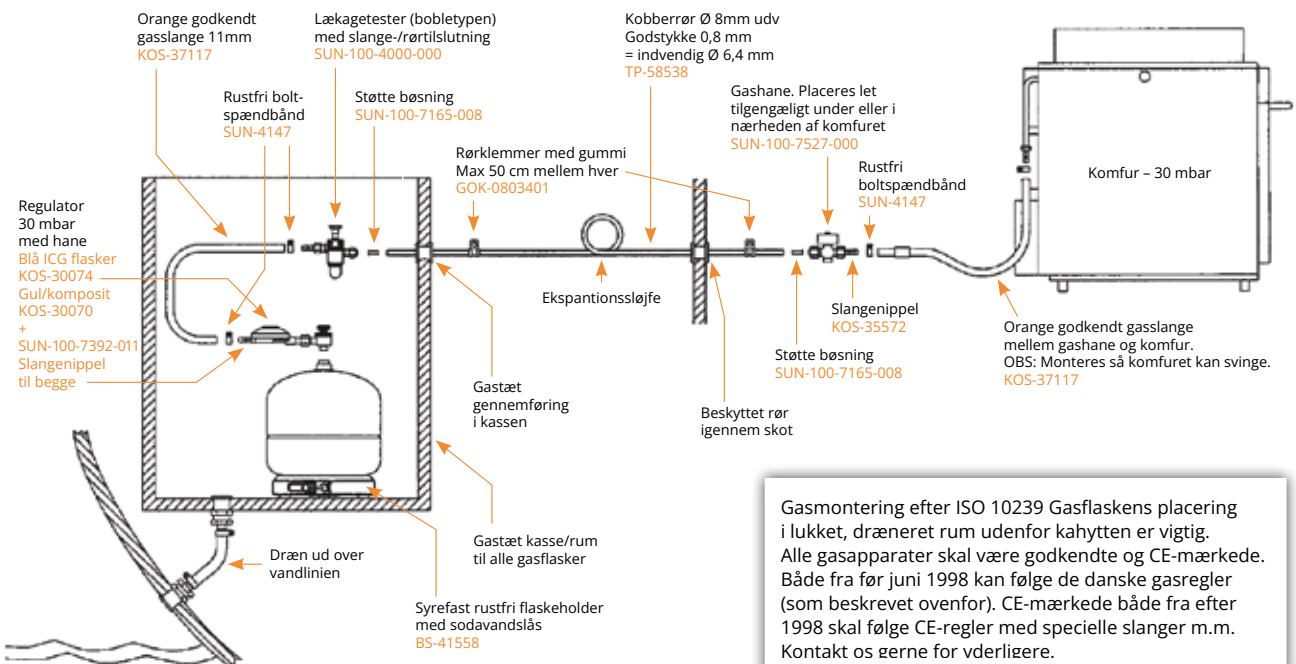


Gasflaskens placering i lukket, dræneret rum udenfor kahytten er vigtig. Alle gasapparater skal være godkendte og CE-mærkede. Både fra før juni 1998 skal følge de danske gasregler (som beskrevet ovenfor). CE-mærkede både fra efter 1998 skal følge CE-regler med specielle slanger m.m. Kontakt os gerne for yderligere information.

**OBS** Gasregulatorer skal være godkendt efter EN 16129 D+M. Der må IKKE bruges camping- eller landregulatorer, typisk med farven grå/grøn/rød.

## GASINSTALLATIONER

Gas er nemt og bekvemt, samt faktisk det sikreste at anvende til madlavning om bord. Men det er yderst vigtigt, at installationen er korrekt, - og der findes klare og enkle regler for, hvordan en godkendt installation skal være. Vi har arbejdet med gas i både i mere end 25 år og har for-uden know how et komplet sortiment af installationskit (gassæt) samt regulatorer m.m. i marineudførelse og i de rigtige materialer. Alle ENO-produkter er CE-godkendte og naturligvis forsynet med tændblussikring. Her ses to forskellige installationer. Den øverste gælder både fra før juni 1998 og følger de "gamle" danske regler, der stadig gælder for både før denne dato, især ved renoivering/repairation. Den nederste viser reglerne efter CE-normen, der gælder for både fra juni 1998 og frem. Vi anbefaler, at ved nymontering/hovedrenoivering også i ældre både end 1998 anvender man CE-reglerne.



Gasmontering efter ISO 10239 Gasflaskens placering i lukket, dræneret rum udenfor kahytten er vigtig. Alle gasapparater skal være godkendte og CE-mærkede. Både fra før juni 1998 kan følge de danske gasregler (som beskrevet ovenfor). CE-mærkede både fra efter 1998 skal følge CE-regler med specielle slanger m.m. Kontakt os gerne for yderligere.

**OBS** Gasregulatorer skal være godkendt efter EN 16129 D+M. Der må IKKE bruges camping- eller landregulatorer, typisk med farven grå/grøn/rød.

**B2 gasflaskeholder**  
Rustfri  
Til IC-3kg



Varenr.	Pris
B2-41558	782,-

**CE gassæt**  
Gassæt med manometer CE.



Varenr.	Pris
CM-4072014	1.550,-

**DG gassæt**  
Gassæt med tester (gl. danske regler)



Varenr.	Pris
CM-4072030	1.750,-

**Ovnslangesæt**  
CM ovnslange med SUN hane.



Varenr.	Pris
CM-120-SUN	450,-

**Ovnslangesæt**  
CM ovnslange med GOK hane.



Varenr.	Pris
CM-120-GOK	550,-

**Komfurslange 120 VR**  
Komfurslange 120 CM VM.  
Venstre gevind og 8mm rør.



Varenr.	Pris
GOK-0444034	295,-

**120MR Komfurslange (gammel model)**  
Komfurslange gl. model 120 cm MR.  
Møtrik med skæring og 8 mm rør



Varenr.	Pris
GOK-0444020	295,-

**80 VM regulatorslange**  
Regulatorslange 80 CM VM.  
Venstre gevind og møtrik med skæring 8mm



Varenr.	Pris
GOK-0444021	215,-

**80 VR regulatorslange**  
Regulatorslange 80 cm venstre gevind og 8 mm rør.



Varenr.	Pris
GOK-0444009	215,-

**DG gasslange**  
Dansk gasslange 11 mm. 1 rulle 50 m.



Varenr.	Pris pr. m.
KOS-31117	75,-

**Kobberrør 25 m.**  
Gas kobberrør 8mm/6,8mm udglødet  
Sælges i 1 rulle = 25m eller pr. løbende meter



Varenr.	Pris pr. m.
TP-58538	100,-

**Rørbøjle**  
Med gummi til kobberrør



Varenr.	Pris
GOK-0803401	15,-

**Støttebøsning**  
Til kobberrør.



Varenr.	Pris
SUN-100-7020-001	8,-

## Hane til blå gasflaske

Til blå IC Gaz.



Varenr.

GOK-0973701

Pris

295,-

## Regulator til blå gasflaske Med manometer - venstre gevind

Regulator til blå IC Gaz flaske. Husk også GOK-0973701.



Varenr.

GOK-0128014

Pris

561,-

## Regulator til blå gasflaske UDEN manometer - venstre gevind

Regulator til blå IC Gaz flaske.

Husk også GOK-0973701.



Varenr.

GOK-0111418

Pris

362,-

## SUN gashane

Gashane type SUN med møtrik med integreret skærering.

Typisk i

Skandinaviske både.



Varenr.

SUN-100-7527-000

Pris

235,-

## GOK gashane

Gashane type GOK med møtrik med løs skærering.

Typisk i Tyske,

Franske etc. både.



Varenr.

GOK-6371109

Pris

404,-

## Spændebånd

Gasspændebånd 16-18 x 9 mm.



Varenr.

SUN-4147

Pris

15,-

## IC Regulator - venstre gevind

Regulator blå CGI med rat med venstre gevind. Skal den bruges til gammel dansk 11 mm slange, skal der tilkøbes 1 x sun-100-7392-011 slangenippel 11 mm med venstre gevind.



Varenr.

KOS-30074

Pris

320,-

## Click on regulator - venstre gevind

Click on regulator til gul flaske eller komposit flaske. Skal den bruges til gammel dansk 11 mm slange, skal der tilkøbes 1 x sun-100-7392-011 slangenippel 11 mm med venstre gevind + evt.spændebånd SUN-4147.



Varenr.

KOS-30070

Pris

499,-

## Slangenippel DG-links

Slangenippel 11 mm med venstre gevind.



Varenr.

SUN-100-7392-011

Pris

110,-

## Gaslox gastester

Gaslækagetester type boble.

Leveres med skruer og væske. Tilslutning

2x møtrik med

skærering til 8mm

rør. Brug evt.

KOS-35572 i gamle

installationer.



Varenr.

SUN-100-4000-000

Pris

950,-

## Testervæske

Til boble lækagetester.



Varenr.

SUN-080-4000-001

Pris

80,-

## DG nippel

Slangenippel lavtryk 11 mm, 8 mm rør.



Varenr.

KOS-35572

Pris

120,-

## Messingmøtrik

Løs messing møtrik type GOK.



Varenr.

GOK-0710805

Pris

21,-

## Messingskærering

Løs messing skærering type GOK.



Varenr.

GOK-0717100

Pris

10,-

## Omløber med indbygget special skærering

Bruges typisk i Skandinaviske både på gashane og

slanger

type M.



Varenr.

SUN-4132

Pris

35,-

