

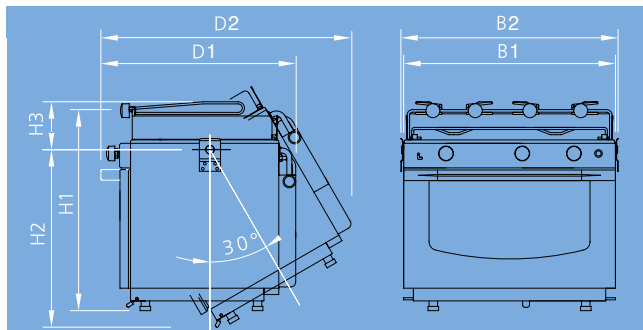


eno
 MANUFACTURE
 1909

Flaskegas kogeapparater og komfurer i rustfri stål

Det franske køkken er verdenskendt for finesse og ypperste kvalitet. Det samme gælder ENO komfurer og kogeapparater, lavet for at give dig livsglæde og sikker funktion, selv under de hårdeste forhold til søs.

Produkter netop til moderne sejlads, udført i rustfrit stål med store effektive brændere og naturligvis med el-tænding. Et let tryk på knappen, og blus eller ovn er tændt.



Tekniske data

Type	H1*	H2	H3	B1	B2	D1	D2	Vægt kg.
ENO-14234	460	420	90	505	520	430	560	25
ENO-14134	460	420	90	505	520	430	560	26
ENO-14634	460	420	90	505	520	430	560	26
ENO-14334	460	420	90	505	520	430	560	27
ENO-18234	460	420	90	505	520	435	565	25
ENO-18134	460	420	90	505	520	435	565	26
ENO-18634	460	420	90	505	520	435	565	26
ENO-18334	460	420	90	505	520	435	565	27
ENO-12339	510	450	95	500	516	600	605	35



To størrelser blus; Et stort blus som giver god spredning af flammen under stegepanden, og et mindre til kogning. Top-rist i rustfrit stål, der let tages af for rengøring. To sæt kraftige, rustfri grydeholdere er standard (er ikke fastmonteret og kan nemt tages af).

Den store hesteskobrænder i ovnen er på hele 1800 watt, og sammen med

en tyk formpresset bundplade giver den bedste mulige fordeling af varmen. Foruden bradepande og bagerist kan også ophængningsristene tages ud, så disse og ovnen kan rengøres ordentligt.

Stor og rummelig ovn på 26 liter, regulerbar mellem 160°C og 280°C. Helt glat glas-ovndør med rustfri ramme og udstyret med aftageligt dobbeltglas

og børnesikring (lås). Leveres med kombineret bagerist med drypplade under risten.

OBS: Vi anbefaler ikke ovnversionen med grill i Danmark. ENO's grill er designet til de lande, hvor man laver æg og bacon, så grillen er faktisk lidt for kraftig til almindeligt brug, plus at den tager noget højde i ovnen.

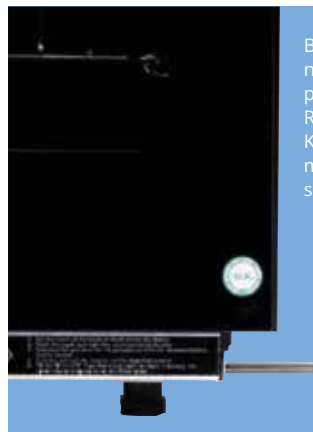
De store professionelle brændere er aftagelige for rengøring. Holdes på plads under brug af topristen.



Balanceophæng er naturligvis standard på alle ENO komfurer. Rustfri ophæng medfølger. Komfuret kan let låses med det indbyggede skydehåndtag nederst.



I Skandinavien har vi valgt at udstyre alle ENO produkter med eltænding, dog ikke "discount-modellerne". I alle andre lande leveres de fleste ENO UDEN eltænding. El-tænding med separat 1,5 V batteri. Så slipper man for tilslutning til bådens el-system og risiko for krybestrømme og galvanisk tæring.





1 · ENO 2-blus Open Sea ONE Standard

Varenr.	Model	Pris
ENO-11204	2-blus standard uden el-tænding · Type ONE	7.174,-

"Discount" version af Open Sea komfuret, type ONE. Denne er uden el-tænding, med simple jern grydeholdere, emaljeret bagplade m.m.



2 · ENO 2-blus Open Sea

Varenr.	Model	Pris
ENO-14234	2-blus standard	9.729,-
ENO-14134	2-blus m. grill og rf.ovn (Lagerføres ikke)	11.229,-

ENO's "best seller komfur" med 2 blus på 1750 og 2500 W og 1800 W ovn. Nyt højpoleret marinekomfur med eltænding. Ovnens der rummer hele 26 L. er indvendig rustfri stål. (Fås med rustfri ovn 1500 W og grill 1300 W på bestilling). Ovnindør med dobbeltglas og børnesikring/lås. Balanceophæng, 2 sæt rustfri grydeholdere og balancelås er standard. Leveres med 3 sidet rustfri flamme-/stænk "ocean" kant, der kan fjernes. Passer i mål med "gamle komfurer" B505 x D430 x H460 (470 med flammekant).



3 · ENO 3-blus Open Sea

Varenr.	Model	Pris
ENO-14634	3-blus standard	10.199,-
ENO-14334	3-blus m. grill og rf.ovn	11.199,-

Samme mål og udstyr som 2-blus Open Sea, blot med et tredje mindre blus i bagkant af toppladen på 1000W. Mest anvendeligt til en lille sovsekande eller 3 mindre gryder og som simreblus.



4 · ENO 2-blus Gascogne

Varenr.	Model	Pris
ENO-18234	2-blus Gascogne	9.799,-
ENO-18134	2-blus m. grill og rf.ovn (Lagerføres ikke)	11.229,-

ENO 2-blus Gascogne er luksusvarianten med lidt andet design. Teknisk set samme komfur som Open Sea, men med detaljer som ovnhåndtag i træ, røgfarvet glas i dør, forkromede knapper og sort front (stadig rustfrit stål). 2 blus på 1750 og 2500 W, rustfri stål ovn 1800 W. Findes også med rustfri ovn 1500 W med grill 1350 W. Leveres med Ocean rist, 3 sidet flammekant (der dog let kan fjernes). Eltænding, 2 sæt grydeholdere, balanceophæng og ovnudstyr er standard.



5 · ENO 3-blus Gascogne

Varenr.	Model	Pris
ENO-18634	3-blus Gascogne	10.559,-
ENO-18334	3-blus m. grill og rf.ovn (Lagerføres ikke)	11.589,-

Samme mål og udstyr som 2-blus Gascogne blot med et tredje, mindre blus i bagkant af topplade (1000 W). Mest anvendelig til en lille sovsekande eller 3 mindre gryder og som simreblus.

Findes også med rustfri ovn og grill. 3-blus Gascogne vist med oceanrist = standard.



6 · ENO 3-blus Bretagne

Varenr.	Model	Pris
ENO-23391	3-blus Bretagne m. grill	14.249,-

Bretagne er et lidt større komfur med et yderligere lidt mere eksklusivt design, der nok gør den mere anvendelig i større både med specielle krav og besætninger med kulinariske interesser. Har større topplade (større dybdemål), hvilket giver mere plads til pletter og pander, men holder alligevel standardbredden ½ meter. To blus på 1750 W og et ekstra kraftigt blus på 2700W. Termostatreguleret ovn i rustfrit stål med en effekt på 1500W samt grill 1350 W. Leveres med 3 sæt rustfri grydeholdere og rustfri ophæng. El-tænding standard. Samme design og udstyr i øvrigt som Gascogne.



1 · ENO Force 10

Varenr.	Model	Pris
ENO-63358	Force 10-3	18.999,-

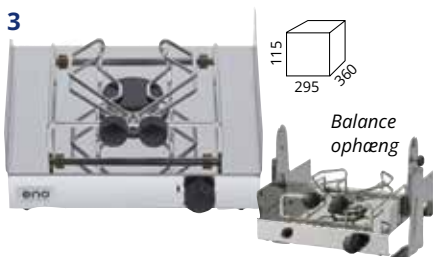
De kendte Force 10 komfurer produceres nu på ENO's fabrik. www.force10.com eller få tilsendt engelsk brochure. 3-bluks komfur med ovn og grill. Specifikationer og andre Force 10 produkter på Force 10 hjemmeside eller i engelsk brochure. Få pris og leveringstid på ikke viste produkter.



2 · ENO Gourmet indbygningsovn

Varenr.	Model	Pris
ENO-87437	2-bluks m. grill og rf. ovn (Lagerføres ikke)	10.499,-

Solid og ergonomisk indbygningsovn med rustfri stål front og håndtag. Standard med el-tænding, stegerist og stegepande. Gourmet har grill element og rustfri ovn, derfor er ovnen på 19 liter samt lidt lavere i effekt 1,5 kW (grill 1,35kW). Vægt 22 kg.



3 · ENO Atoll, 1-bluks kogeapparat

Varenr.	Model	Pris
ENO-61491	1-bluks	1.835,-
ENO-0614	Balanceophængningskit	564,-

ENO 1-bluks kogeapparat med piezotænding. Blusset er på 2000 W og 1 sæt rustfri grydeholder er standard.



4 · ENO 2-bluks kogeapparat

Varenr.	Model	Pris
ENO-62391	2-bluks	3.434,-
ENO-0614	Balanceophængningskit	564,-
ENO-57624	Ekstra grydeholder	487,-
ENO-62491	2-bluks, discount	2.049,-

Meget lækkert 2-bluks kogeapparat med runde hjørner. Store brændere, stor effekt (som husholdningsapparat) 2500 W og 1750 W. Leveres standard med elektrisk tænding (1,5 V batteri) og praktiske "click on" fødder, der letter montage og rengøring. Et sæt rustfri grydeholdere er standard. Passer i næsten alle både med standard bredde 50 cm. B 470 mm, H 125 mm med grydeholder, D 335 mm (inkl. gasstuds og knapper). Dybde uden knapper inkl. gas-studs 300 mm. Vægt 3,75 kg. Findes også i en "discount" version uden el-tænding og "click on" monteringsfødder type 62491.



5 · ENO 2-bluks nedfældningsapparat

Varenr.	Model	Pris
ENO-43234	2-bluks	2.999,-
ENO-19058	Glaslæg, 2-bluks	718,-
ENO-SC4320	Grydeholderkit 2-bluks	902,-

Lækkert marine kogeapparat til nedfældning i pantrybord. 2 blus på 1750/2500 W. El-tænding standard. Glaslæg i hærdet glas og/eller grydeholderkit er ekstra udstyr. Indbyg. mål B450/D320/H under bordplade 35 mm/H over bordplade 40 mm.

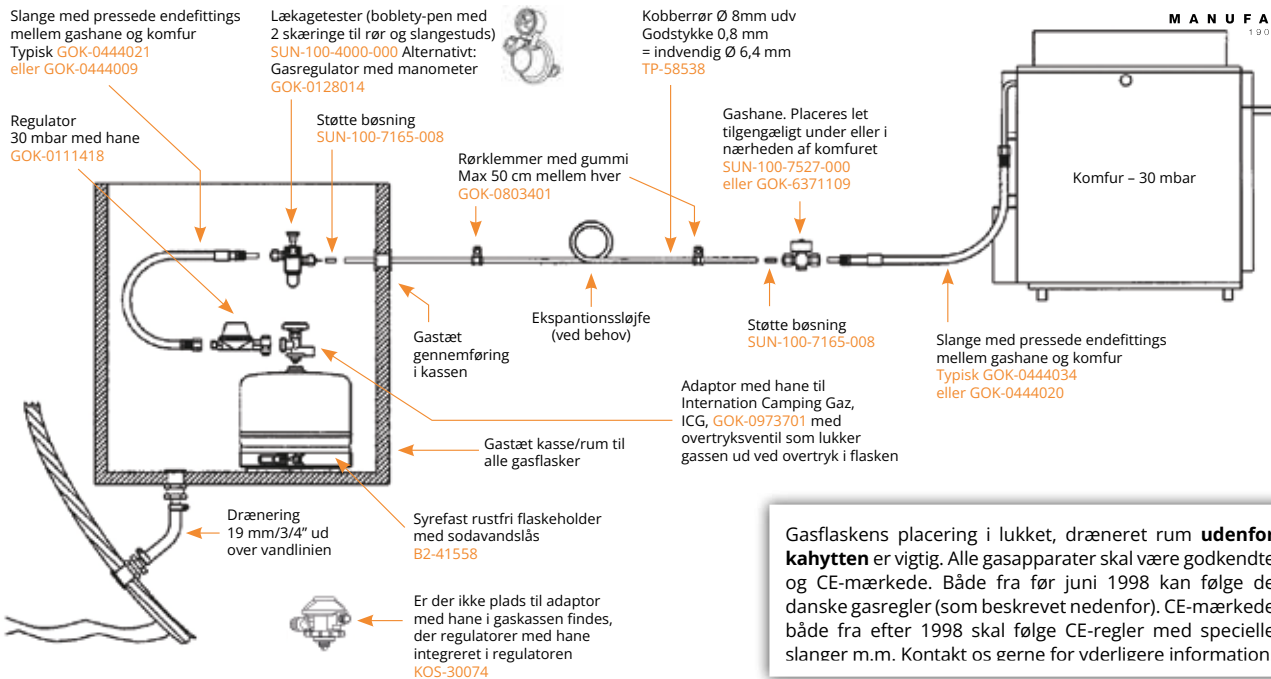


6 · ENO 3-bluks nedfældningsapparat

Varenr.	Model	Pris
ENO-43334	3-bluks	3.749,-
ENO-00240	Glaslæg, 3-bluks	769,-
ENO-SC4330	Grydeholderkit 3-bluks	964,-

3-bluks nedfældningsapparat med blus på 1000/1750/2500 W med eltænding. Indbyg. mål B450/D360/H under bordplade 35 mm/H over bordplade 40 mm.

Gælder både bygget EFTER juni 1998 (regler efter CE-normen):



Gasflaskens placering i lukket, dræneret rum **udenfor kahytten** er vigtig. Alle gasapparater skal være godkendte og CE-mærkede. Både fra før juni 1998 kan følge de danske gasregler (som beskrevet nedenfor). CE-mærkede både fra efter 1998 skal følge CE-regler med specielle slanger m.m. Kontakt os gerne for yderligere information.

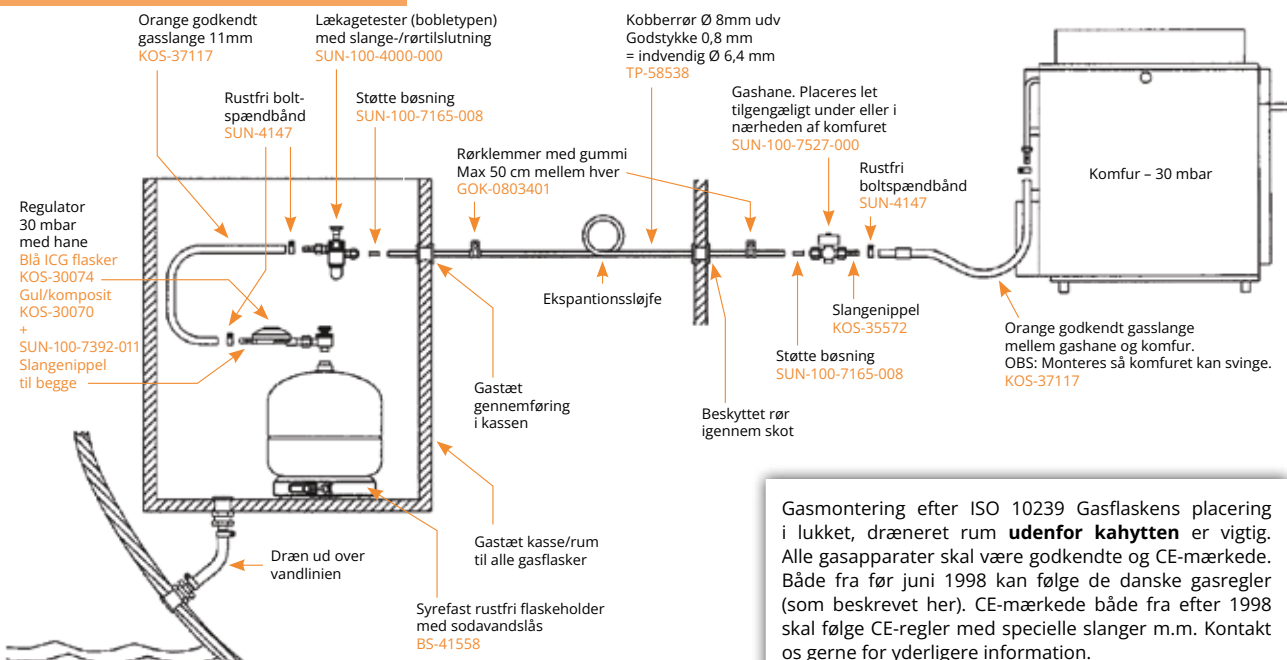
OBS Gasregulatorer skal være godkendt efter EN 16129 D+M. Der må IKKE bruges camping- eller landregulatorer, typisk med farven grå/grøn/rød.

VIGTIGT OM GASINSTALLATIONER

Gas er nemt og bekvemt, samt faktisk det sikreste at anvende til madlavning om bord. Men det er yderst vigtigt, at installationen er korrekt, - og der findes klare og enkle regler for, hvordan en godkendt installation skal være. Vi har arbejdet med gas i både i mere end 25 år, og har, foruden know how, et komplet sortiment af installationskit (gassæt) samt regulatorer m.m. i marineudførelse og i de rigtige materialer. Alle ENO-produkter er CE-godkendte og naturligvis forsynet med tændblussikring.

Her ses to forskellige installationer. Den øverste viser reglerne efter CE-normen, der gælder for både fra juni 1998 og frem. Den nederste gælder både fra før juni 1998 og følger de "gamle" danske regler, der stadig gælder for både før denne dato, især ved renovering/reparation. Vi anbefaler, at ved nymontering/hovedrenovering, også i ældre både end 1998, anvender man CE-reglerne.

Gælder både bygget FØR juni 1998:



Gasmontering efter ISO 10239 Gasflaskens placering i lukket, dræneret rum **udenfor kahytten** er vigtig. Alle gasapparater skal være godkendte og CE-mærkede. Både fra før juni 1998 kan følge de danske gasregler (som beskrevet her). CE-mærkede både fra efter 1998 skal følge CE-regler med specielle slanger m.m. Kontakt os gerne for yderligere information.

OBS Gasregulatorer skal være godkendt efter EN 16129 D+M. Der må IKKE bruges camping- eller landregulatorer, typisk med farven grå/grøn/rød.

OBS: Læs også vores FAQ om gas på side 526!

B2 gasflaskeholder
Rustfri
Til IC-3kg



Varenr.	Pris
B2-41558	878,-

CE gassæt
Gassæt med manometer CE.



Varenr.	Pris
CM-4072014	1.741,-

DG gassæt
Gassæt med tester (gl. danske regler)



Varenr.	Pris
CM-4072030	1.957,-

Ovnslangesæt
CM ovnslange med SUN hane.



Varenr.	Pris
CM-120-SUN	505,-

Ovnslangesæt
CM ovnslange med GOK hane.



Varenr.	Pris
CM-120-GOK	617,-

Komfurslange 120 VR
Komfurslange 120 CM VM.
Venstre gevind og 8mm rør.



Varenr.	Pris
GOK-0444034	332,-

120MR Komfurslange (gammel model)
Komfurslange gl. model 120 cm MR.
Møtrik med skæring og 8 mm rør



Varenr.	Pris
GOK-0444020	332,-

80 VM regulatorslange
Regulator slange 80 CM VM.
Venstre gevind og møtrik med skæring 8mm



Varenr.	Pris
GOK-0444021	242,-

80 VR regulatorslange
Regulatorslange 80 cm venstre gevind og 8 mm rør.



Varenr.	Pris
GOK-0444009	242,-

DG gasslange
Dansk gasslange 11 mm. 1 rulle 50 m.



Varenr.	Pris pr. m.
KOS-37117	84,-

Kobberrør 25 m.
Gas kobberrør 8mm/6,4 mm udglødet.
Sælges i 1 rulle = 25m, eller pr. løbende meter



Varenr.	Pris pr. m.
TP-58538	112,-

Rørbøjle
Med gummi til kobberrør



Varenr.	Pris
GOK-0803401	18,-

Støttebøsning
Til kobberrør.



Varenr.	Pris
SUN-100-7020-001	9,-

Hane til blå gasflaske

Til blå IC Gaz.



Varenr.

Pris

GOK-0973701

372,-

SUN gashane

Gashane type SUN med møtrik med integreret skærering.

Typisk i

Skandinaviske både.



Varenr.

Pris

SUN-100-7527-000

277,-

IC Regulator - venstre gevind

Regulator blå CGI med rat med venstre gevind. Skal den bruges til gammel dansk 11 mm slange, skal der tilkøbes 1 x sun-100-7392-011 slangenippel 11 mm med venstre gevind.



Varenr.

Pris

KOS-30074

359,-

Gaslox gastester

Gaslækagetester type boble.

Leveres med skruer og væske. Tilslutning 2x møtrik med skærering til 8mm rør. Brug evt. KOS-35572 i gamle installationer.



Varenr.

Pris

SUN-100-4000-000

1.118,-

Messingmøtrik

Løs messing møtrik type GOK.



Varenr.

Pris

GOK-0710805

24,-

Regulator til blå gasflaske

Med manometer - venstre gevind

Regulator til blå IC Gaz flaske. Husk også GOK-0973701.



Varenr.

Pris

GOK-0128014

629,-

GOK gashane

Gashane type GOK med møtrik med løs skærering.

Typisk i Tyske,

Franske etc.

både.



Varenr.

Pris

GOK-6371109

453,-

Click on regulator - venstre gevind

Click on regulator til gul flaske eller komposit flaske. Skal den bruges til gammel dansk 11 mm slange, skal der tilkøbes 1 x sun-100-7392-011 slangenippel 11 mm med venstre gevind + evt.spændebånd SUN-4147.



Varenr.

Pris

KOS-30070

560,-

Regulator til blå gasflaske

UDEN manometer - venstre gevind

Regulator til blå IC Gaz flaske.

Husk også GOK-

0973701.



Varenr.

Pris

GOK-0111418

407,-

Spændebånd

Gasspændebånd 16-18 x 9 mm.



Varenr.

Pris

SUN-4147

18,-

Slangenippel DG-links

Slangenippel 11 mm med venstre gevind.



Varenr.

Pris

SUN-100-7392-011

160,-

Testervæske

Til boble lækagetester.



Varenr.

Pris

SUN-080-4000-001

94,-

DG nippel

Slangenippel lavtryk 11 mm, 8 mm rør.



Varenr.

Pris

KOS-35572

138,-

Omløber med indbygget special skærering

Bruges typisk i Skandinaviske både på gashane og

slanger

type M.



Varenr.

Pris

SUN-4132

41,-



FAQ OM GASREGLER, GASSIKKERHED OG INSTALLATIONER

OBS! Læs først afsnittet "gasinstallationer" side 523, samt studér tegningerne, inden du læser dette!

GASSLANGER

Alle gasslanger er årstalsmærket, og disse datomærkninger bruges f.eks. ved industrielt brug og ved udendørs brug. Gasslanger tåler ikke sollys.

Der findes **INGEN LOV/BESTEMMELSE** om at gasslanger i lystbåde skal skiftes med et fast interval. Lovgivningen siger, at "skipper" skal fysisk kontrollere slangerne en gang om året. Dette gøres ved at knække slangen sammen. Er der revner i den ydre orange/gule gummi, så man kan se det sorte undergummi, skal slangen skiftes.

Revner opstår, hvis slangen udsættes for sollys eller er hårdt bukket sammen i f.eks. gaskassen. En slange, uden skarpe buk og uden påvirkning af sollys, kan nemt holde 10-20-30 år. De gule mærker, man ofte ser på slangerne, der angiver, at de skal skiftes inden dato xx, er kun producentens gode råd/ønske om mersalg. *Derimod bør man skifte sin regulator, når den begynder at se anløben ud, typisk efter 5 maks. 10 år.*

Før / efter 1998: Som det fremgår af afsnittet "gasinstallationer" så brugte man gasslanger med spændebånd før 1998, og gasslanger med klemte endefittings efter 1998.

Man må gerne udskifte slange med spændebånd på en båd bygget før 1998, til en tilsvarende slange med spændebånd. Men man skal bruge **præcis den samme slange** med klemte fittings, som den der sad der før, på både bygget efter 1998.

Udfordringen her er, at man brugte forskellige studser og slanger i forskellige lande. Så køber du en båd i f.eks. Sverige, er der intet, der passer til danske slanger!

Men kobberrøret var fælles for de fleste lande (undtagen England og visse tyske værfter).

Laver man en helt ny installation i en båd bygget før 1998, bør man bruge de nye CE-mærkede dele f.eks. vores gasmonteringskit CM-4072014.

Og nej, der findes ingen standard for, hvilke endefittings et værft skal bruge ved f.eks. tilslutning mellem lukkehane ved komfur og komfuret. Dette vælger værftet selv.

-Så der er et hav af forskellige slanger med forskellige tilslutninger. Man kan ikke engang gå ud fra at alle både fra værft A har samme slange mellem komfur og hane fra år til år, ja selv indenfor et år. Det sikreste (bortset fra altså at lade slangen blive siddende, hvis ikke den har sprækker), er at tage nogle billeder af den gamle slange og dennes endefittings, alternativt tage den gamle slange med til forhandleren. Det er ikke bare lidt af en jungle, det er det rene vilde vesten.

TILSLUTNINGER PÅ KOMFUR/KOGEAPPARATER

Fabrikterne af komfurer/kogeapparater vælger selv, hvilken tilslutning de vil bruge på netop deres produkt.

Vores gasmonteringskit passer til alle nye ENO apparater, men vi kan sagtens lave sæt til gamle ENO apparater eller til andre fabrikater. **Dette kræver et billede af apparatets tilslutning.** Det er **IKKE** plug and play.

SKAL ET GASANLÆG TRYKPRØVES JÆVNLIGT?

I modsætning til i campingvogne og autocampere: **NEJ.**

Men siden 1989 har det været lovpligtigt i Danmark, at installationer i lystbåde skal være udstyret med en **gaslækagetester** (også kaldet bobletester), hvor "skipper" selv jævnligt (og minimum ved hvert flaskeskift!) skal **trykteste sin installation.**

Den bestemmelse var med tilbagevirkende kraft, så **også både bygget før 1989, skal være udstyret med en gaslækagetester.**

De nyeste CE-regler foreskriver, at der skal være en manuel tryktestenhed i alle lystbåde i EU. Dette kan være i form af en gaslækagetester eller en regulator med manometer, eller noget andet. **Det må bare ikke være elektronisk.** Har man regulator med manometer, skal man altså ikke have gas(boble)lækagetester også.

MÅ JEG LAVE DET SELV, ELLER SKAL DER EN AUTORISERET MONTØR TIL?

Enhver "teknisk kompetent" person, må lave det simple gasanlæg selv. De fleste sejlere er ret gode til at bruge et stykke værktøj.

-Men får du altid andre til at lave det der kræver værktøj, så skal du især gøre det i dette tilfælde! Altså de 2 anlæg man kan se på vores tegninger på side 523.

OBS: Hvis der er 2 gasforbrugere/apparater eller andre afvigelser fra tegningerne, skal installationen udføres af fagmand.

HVORFOR ER DER IKKE KOBBERRØR MED I GAS-MONTERINGSKITET ?

Fordi vi ikke ved, hvor lang din båd er, og hvor flaske(r) og apparat skal monteres.

HVORFOR ER TILSLUTNINGER PÅ GASFLASKER INDIVIDUELLE I HVERT LAND, OG HVILKET SYSTEM SKAL JEG BRUGE?

Fordi flaskesystemerne blev udviklet i 1950'erne. Dengang tænkte man nationalt, samt at EU ikke vil tilskynde til kun én udbyder = monopoldannelse mv.

I Danmark (og Norge) var de gule Kosan flasker tidligere den alt-dominerende. Men de kan kun byttes i Danmark og Norge. Sverige og Finland har deres egne blå 2012 flaske, der kun kan byttes i Sverige og Finland.

I hele Europa (bortset fra Norge) bruges de blå 3 kg International Camping Gaz oftest på lystbåde. De kan byttes i alle lande (-Norge), også i Tyrket, Grækenland, Kroatien mfl.

De «nye» kompositflasker/glasfiberflasker bruges nu meget i hele EU, **MEN MEN;** Med forskellige nationale tilslutninger på toppen. Så din danske kompositflaske kan ikke byttes i Sverige eller Tyskland.

